



ispitni centar

**PRAVA
MJERA
ZNAJNA**

**DRŽAVNO
TAKMIČENJE**

2015.

ŠIFRA UČENIKA

SREDNJA ŠKOLA

FIZIKA

UKUPAN BROJ OSVOJENIH BODOVA

Test pregledala/pregledao

Podgorica, 20..... godine

UPUTSTVO UČENICIMA

Redni broj zadatka	Broj bodova
1	10
2	25
3	25
4	20
5	20
Ukupno	100

Vrijeme za rad: **180 min**

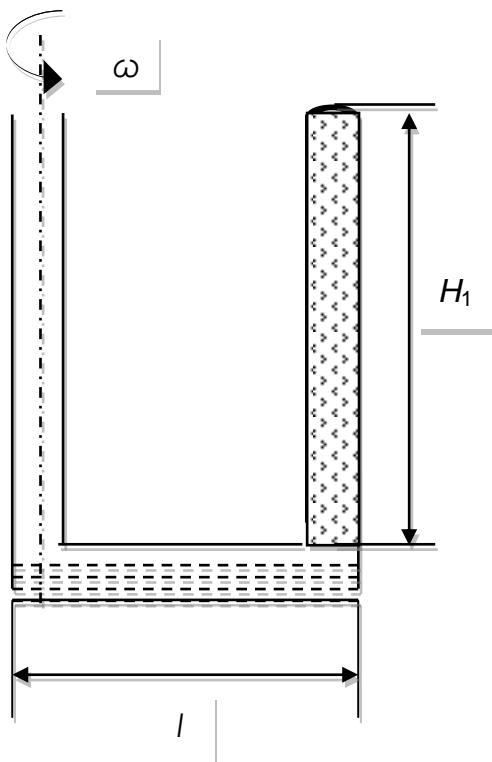
Pribor za rad: kalkulator, geometrijski pribor i hemijska olovka.

1. Koliki je period rotacije oko Zemlje satelita čiji je poluprečnik putanje 4 puta manji od poluprečnika putanje geostacionarnih satelita? Geostacionarni sateliti su oni sateliti koji se uvijek nalaze iznad iste tačke na površini Zemlje.



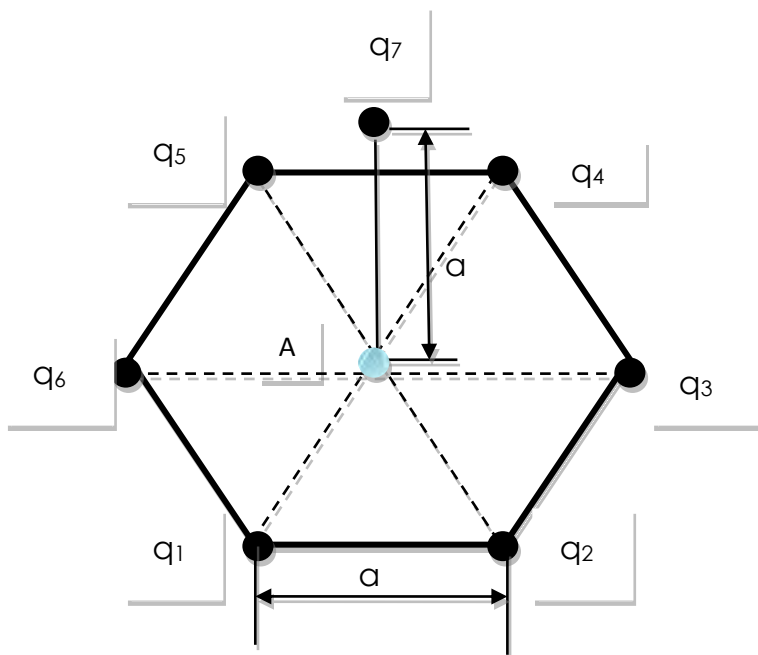
2. Visina zatvorenog kraka U – cijevi je $H_1 = 20$ cm. U horizontalnom dijelu cijevi, dužine $l = 15$ cm nalazi se živa. Pritisak vazduha u zatvorenom kraju iznosi $p = 1,015 \times 10^5$ Pa i jednak je spoljašnjem pritisku vazduha. Kada U – cijev rotira oko svog otvorenog kraka, pomjeranjem žive u cijevi u zatvorenom kraju se obrazuje živin stub visine $H_1/2$. Gustina žive je $13,6 \times 10^3$ kg/m³, a gravitaciono ubrzanje $9,81$ m/s². Smatrati da podizanje žive traje veoma dugo.

Kolika je ugaona brzina rotacije cijevi ?



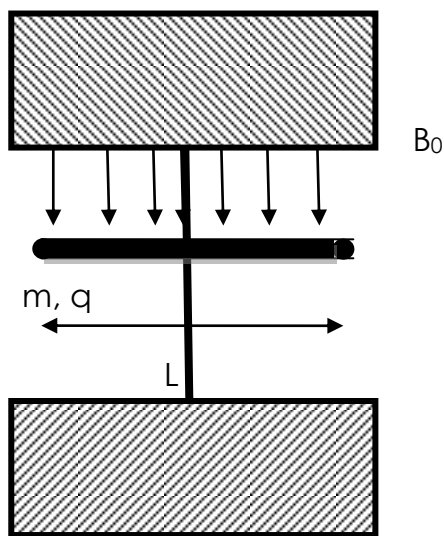
3. Sedam tačkastih naelektrisanja raspoređena su kao na slici. Šestougao je pravilan, dužina njegove stranice je a . Naelektrisanja su: $q_1 = -q_2 = -q_4 = q_5 = q$, $q_3 = -q_6 = -2q$, $q_7 = 8q$.

Naći intenzitet jačine električnog polja u sredini šestougla, u tački A.



4. Tanki štapić od dielektrika, zanemarljive mase i dužine L , može slobodno da rotira u horizontalnoj ravni, oko ose koja prolazi kroz njegovu sredinu. Na krajeve štapića pričvršćene su dvije jednake kuglice, svaka mase m i naelektrisanja q . Cijeli sistem se nalazi između cilindričnih polova elektromagneta, koji među polovima stvara homogeno magnetno polje, indukcije B_0 , vertikalno na ravan moguće rotacije štapića. Ose polova magneta se poklapaju sa osom rotacije štapića. Magnetno polje se ravnomjerno smanjuje do nule.

Odrediti ugaonu brzinu koju dostiže štapić kada magnetno polje postane nula.



5. Fotoni X zračenja energije 1 MeV rasijavaju se na:

a)elektronima koji miruju;

b)elektronima kinetičke energije 100 keV koji se kreću u susret fotonima.

Odrediti energiju rasijanih fotona na uglu od 180° u oba slučaja;
energija mirovanja elektrona je 0.511 MeV.



RJEŠENJA:

1. Za satelit mase m , poluprečnika putanje r i perioda rotacije T je:

$$\gamma \frac{mM_Z}{r^2} = \frac{4\pi^2 mr}{T^2} \quad \dots\dots\dots \mathbf{4b}$$

Odnosno $\gamma \frac{M_Z}{r^3} = \frac{4\pi^2}{T^2}$, gdje je M_Z - masa Zemlje. Za geostacionarni satelit je:

$$\gamma \frac{M_Z}{r_g^3} = \frac{4\pi^2}{T_z^2}, \text{ gdje je } r_g \text{ - poluprečnik geostacionarne putanje, a } T_z \text{ - 1 dan...} \mathbf{2b}$$

Vidi se da važi $\frac{T^2}{T_z^2} = \frac{r^3}{r_g^3}$, pa za $r = \frac{r_g}{4}$

dobija se $T = \frac{T_z}{8} \dots\dots\dots \mathbf{3b}$, odnosno $T = 3 \text{ h} \dots\dots\dots \mathbf{1b}$.

2. Proces je izoterman. Prije početka rotacije je: $p_1 = p$, $V_1 = H_1 S$, a u toku rotacije je: $p_1 H_1 S = p_1 S H_1 / 2 \dots\dots\dots \mathbf{4b}$.

Odavde se dobija: $p_2 = 2p_1 = 2p$.

Pritisak na dnu zatvorenog kraka iznosi:

$$p_{ab} = p_2 + \rho g \frac{H_1}{2} = 2p + \rho g \frac{H_1}{2} \dots\dots\dots \mathbf{4b}$$

Na ovom nivou djeluje sila pritiska čiji je intenzitet:

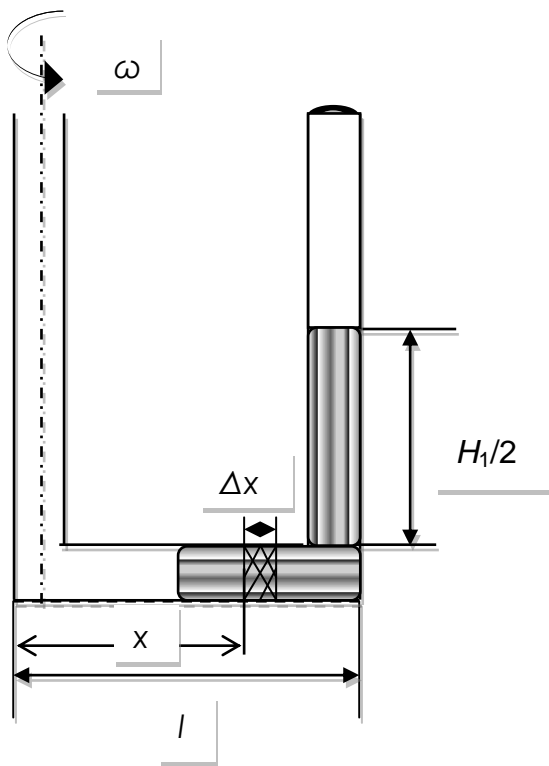
$$F_{ab} = p_{ab} S = \left(2p + \rho g \frac{H_1}{2} \right) S \dots\dots\dots \mathbf{2b}$$

Ova sila je u ravnoteži sa centrifugalnom silom, koja djeluje na zaostali dio žive u horizontalnom dijelu cijevi. Intenzitet ove sile je: $F_c = m r \omega^2 \dots\dots\dots \mathbf{3b}$, pa je:

$$p S + m r \omega^2 = \left(2p + \rho g \frac{H_1}{2} \right) S \dots\dots\dots \mathbf{4b}, \text{ odavde slijedi:}$$

$$\omega^2 = \frac{1}{m r_c} \left(p + \rho g \frac{H_1}{2} \right) S. \text{ Kako je } m = \rho V = \rho S \left(l - \frac{H_1}{2} \right) \dots\dots\dots \mathbf{4b}, r_c = \frac{l}{2} + \frac{H_1}{4}, \text{ to je:}$$

$$\omega = 2 \sqrt{\frac{2p + \rho g H_1}{\rho (4l^2 - H_1^2)}} = 36.8 \frac{\text{rad}}{\text{s}} \dots\dots\dots \mathbf{4b}.$$



3. Električno polje u tački A potiče od svih naelektrisanja.

$$E_{1x} = \frac{q}{4\pi\epsilon_0 a^2} \cos\left(\frac{\pi}{3}\right) \dots\dots\dots \underline{2b}$$

$$E_{2x} = -\frac{q}{4\pi\epsilon_0 a^2} \cos\left(\frac{2\pi}{3}\right) \dots\dots\dots \underline{2b}$$

$$E_{3x} = -\frac{2q}{4\pi\epsilon_0 a^2} \cos(\pi) \dots\dots\dots \underline{2b}$$

$$E_{4x} = -\frac{q}{4\pi\epsilon_0 a^2} \cos\left(\frac{4\pi}{3}\right) \dots\dots\dots \underline{2b}$$

$$E_{5x} = \frac{q}{4\pi\epsilon_0 a^2} \cos\left(\frac{5\pi}{3}\right) \dots\dots\dots \underline{2b}$$

$$E_{6x} = \frac{2q}{4\pi\epsilon_0 a^2} \cos(2\pi) \dots\dots\dots \underline{2b}$$

$$E_{7x} = 0 \dots\dots\dots \underline{2b}$$

$$E_0 = \frac{q}{4\pi\epsilon_0 a^2}$$

$$E_x = E_0 \left[\cos \frac{\pi}{3} - \cos \frac{2\pi}{3} - 2 \cos \pi - \cos \frac{4\pi}{3} + \cos \frac{5\pi}{3} + 2 \cos 2\pi \right] \dots\dots\dots \underline{2b}$$

$$E_x = E_0 \left[\frac{1}{2} + \frac{1}{2} + 2 + \frac{1}{2} + \frac{1}{2} + 2 \right] = 6E_0 \dots\dots\dots \underline{1b}$$

$$E_y = E_0 \left[\sin \frac{\pi}{3} - \sin \frac{2\pi}{3} - 2 \sin \pi - \sin \frac{4\pi}{3} + \sin \frac{5\pi}{3} + 2 \sin 2\pi \right] \dots\dots\dots \underline{2b}$$

$$E_y = E_0 \left[\frac{\sqrt{3}}{2} - \frac{\sqrt{3}}{2} - 0 + \frac{\sqrt{3}}{2} - \frac{\sqrt{3}}{2} + 0 \right] = 0 \dots\dots\dots \underline{1b}$$

$$E_7 = E_{7z} = -\frac{3q}{4\pi\epsilon_0 a^2} = -3 E_0 \dots\dots\dots \underline{2b}$$

Ukupno polje u tački A:

$$\vec{E} = (6E_0, 0, -3E_0) = (6E_0 \vec{e}_x - 3E_0 \vec{e}_z) \dots\dots\dots \underline{2b}$$

Traženo polje ima intenzitet:

$$E = 10E_0 \dots\dots\dots \underline{1b}$$

4. Zbog promjene magnetnog polja, u ravni normalnoj na magnetno polje indukuje se električno polje, čije su linije koncentrični krugovi, pa se indukuje i u konturi moguće rotacije štapića. Naelektrisanja koja se nađu u njemu kreću se tako da se suprotstavljaju promjeni polja kroz konturu, prema Lencovom pravilu. Indukovana EMS u toj konturi je:

$$\varepsilon = -\frac{\Delta\phi}{\Delta t} = -S \frac{\Delta B}{\Delta t} = -\frac{\pi L^2 \Delta B}{4 \Delta t} = \alpha \frac{\pi L^2}{4} = EL\pi \dots\dots\dots \underline{4b}$$

$$E = \frac{\alpha L}{4} \rightarrow F = qE = \frac{q\alpha L}{4} \dots\dots\dots \underline{3b}$$

$$FL = I \frac{\Delta\omega}{\Delta t} \dots\dots\dots \underline{2b}$$

$$v = \omega \frac{L}{2}, I = \frac{2mL^2}{4} \dots\dots\dots \underline{3b}$$

$$FL = I \frac{2 \Delta v}{L \Delta t} = \frac{2mL^2}{4} \frac{2 \Delta v}{L \Delta t} = m \frac{\Delta v}{\Delta t} L \dots\dots\dots \underline{3b}$$

$$v = \frac{F}{m} \tau, \quad \tau = \frac{B_0}{L} \dots\dots\dots \mathbf{2b}$$

Za vrijeme smanjenja polja τ naelektrisanja dostižu perifernu brzinu:

$$v = \frac{F B_0}{m L} = \frac{q\alpha L}{4} \frac{1}{m} \frac{B_0}{L} = \frac{qLB_0}{4m} \dots\dots\dots \mathbf{3b}$$

5. Neka je energija upadnih fotona $\hbar\omega_1$, a rasijanih $\hbar\omega_2$. Neka su E_1, p_1 i E_2, p_2 - početne i krajnje energije i impulse elektrona. Obzirom da je:

$$E^2 - p^2c^2 = m_0^2c^2 \dots\dots\dots \mathbf{2b}$$

gdje je m_0 - masa mirovanja elektrona, za elektron kinetičke energije 100 keV je: $E_1 = m_0c^2 + T = 0.611 \text{ MeV} \dots\dots\dots \mathbf{1b}$

Oдавde je $p_1c = 0.335 \text{ MeV}$, što je manje od energije fotona.

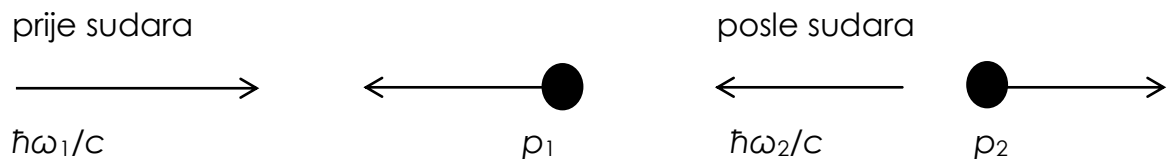
Stoga, u oba ova slučaja impuls sistema ima isti smjer kao i impuls fotona.

Sudari se mogu predstaviti slikom:

a)



b)



(..... **1b**)

Zakon održanja impulse daje:

$$\frac{\hbar\omega_1}{c} - p_1 = p_2 - \frac{\hbar\omega_2}{c} \dots\dots\dots \mathbf{3b}$$

a zakon održanja energije:

$$\hbar\omega_1 + E_1 = \hbar\omega_2 + E_2 \dots\dots\dots \mathbf{3b}$$

Da bi odgovorili na pitanja pod a) i pod b) potrebno je iz prethodne dvije jednačine odrediti $\hbar\omega_2$:

$$\begin{aligned} E_2 &= \hbar(\omega_1 - \omega_2) + E_1 \\ p_2c &= \hbar(\omega_1 + \omega_2) - p_1c \dots\dots\dots \mathbf{2b} \end{aligned}$$

Kvadriranjem i oduzimanjem ove dvije jednačine dobija se:

$$4 \hbar\omega_1 \hbar\omega_2 = 2 \hbar\omega_1(E_1 + p_1c) - 2 \hbar\omega_2(E_1 - p_1c)$$

Dijeljenjem poslednje dvije jednačine sa $2\hbar^2 \omega_1 \omega_2$ dobija se:

$$\frac{E_1 + p_1c}{\hbar\omega_2} = 2 + \frac{E_1 - p_1c}{\hbar\omega_1} \quad (*) \dots\dots\dots \mathbf{2b}$$

a) Kada elektron prije sudara miruje njegov impuls je $p_1 = 0$, a ukupna energija je jednaka energiji mirovanja $E_1 = m_0c^2 = 0.511 \text{ MeV}$, pa se prethodna jednačina (*) svodi na:

$$\frac{E_1}{\hbar\omega_2} = 2 + \frac{E_1}{\hbar\omega_1}$$

$$\text{odnosno: } \frac{1}{\hbar\omega_2} = \frac{2}{E_1} + \frac{1}{\hbar\omega_1} \Rightarrow \hbar\omega_2 = 0.204 \text{ MeV} \dots\dots\dots \mathbf{2b}$$

b) Za elektron kinetičke energije 100 keV može se naći da je

$$E_1 = m_0c^2 + T = 0.611 \text{ MeV} ; p_1 = 0.335 \text{ MeV} \dots\dots\dots \mathbf{2b}$$

Zamjenom ovih vrijednosti u (*) dobija se $\hbar\omega_2 = 0.416 \text{ MeV} \dots\dots\dots \mathbf{2b}$